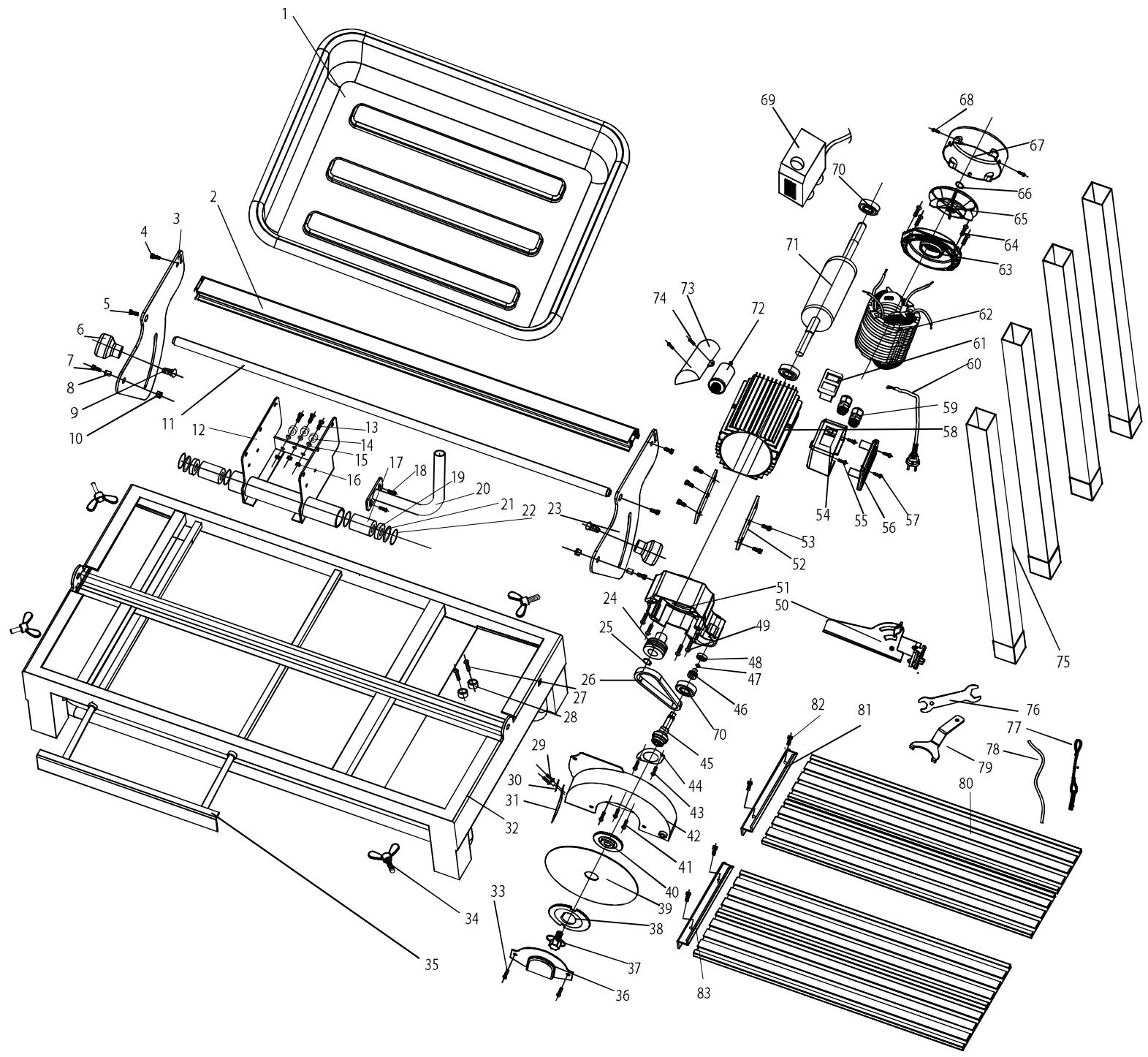


FS 8500 - řezačka na dlažbu





Pozice	Objednávkové číslo	Název
1	3906705012	nádrž
2	3906705013	lišta
3	3906705014	segment posuvu
4	3906705015	šroub
5	3906705016	šroub
6	3906705017	zajišťovací kolečko
7	3906705018	šroub
8	3906705019	čep
9	3906705020	šroub
10	3906705021	pouzdro
11	3906705022	tyčka
12	3906705023	deska
13	3906705024	šroub
14	3906705025	ložisko
15	3906705026	podložka
16	3906705027	matice
17	3906705028	váleček
18	3906705029	šroub
19	3906705030	těsnění
20	3906705031	madlo
21	3906705032	zajišťovací kroužek
22	3906705033	zajišťovací kroužek
23	3906705034	segment posuvu
24	3906705035	řemenice
25	3906705036	zajišťovací kroužek
26	3906705037	řemen
27	3906705038	šroub
28	3906705039	silentblok
29	3906705040	silentblok
30	3906705041	podložka
31	3906705042	kryt
32	3906705043	stůl
33	3906705044	šroub
34	3906705045	křídlový šroub
35	3906705046	rozšíření stolu
36	3906705047	kryt
37	3906705048	šroub
38	3906705049	vnější příruba
40	3906705051	vnitřní příruba
41	3906705052	šroub
42	3906705053	kryt kotouče
43	3906705054	šroub
44	3906705055	podložka
45	3906705056	hřídel
46	3906705057	řemenice
47	3906705058	podložka

48	3906705059	ložisko
49	3906705060	šroub
50	3906705061	pravítko nastavení úhlu
51	3906705062	kryt řemenu
52	3906705063	držák
53	3906705064	šroub
54	3906705065	zadní kryt vypínače
55	3906705066	šroub
56	3906705067	přední kryt vypínače
57	3906705068	šroub
58	3906705069	kryt motoru
59	3906705070	svorky
60	3906705071	kabel
61	3906705011	vypínač
62	3906705072	stator
63	3906705073	kryt motoru
64	3906705074	šroub
65	3906705075	ventilátor
66	3906705076	podložka
67	3906705077	kryt ventilátoru
68	3906705078	šroub
69	3906705079	vodní čerpadlo
70	3906705080	ložisko
71	3906705081	rotor
72	3040840028	kondenzátor
73	3906705082	kryt kondenzátoru
74	3906705083	šroub
75	3906705084	nohy podstavce
76	3906705085	nářadí - klíč 8/10 mm
77	3906705086	zámek transportu
78	3906705087	vodní hadička
79	3906705088	klíč
80	3906705089	stůl
81	3906705090	lišta stolu
82	3906705091	šroub
83	3906705092	lišta stolu
24-26, 43-49, 51-74	3906705010	motor kompletní